

МОДЕЛИРОВАНИЕ ПРОЦЕССА ПРОКАТКИ ЗАГОТОВОК РЕССОР ПЕРЕМЕННОГО СЕЧЕНИЯ

© 2008 В.В. Галкин, П.В. Уланов, Г.В. Пачурин

Нижегородский государственный технический университет

На основании непосредственного замера деформации изучены активно движущиеся слои заготовки в процессе клиновой прокатки заготовки прямоугольного сечения. Полученные результаты согласуются с теоретической моделью С.И.Губкина и данными математического моделирования процесса методом конечных элементов с применением программного комплекса DEFORM.

В работе приведены результаты анализа особенностей изменения очага деформации в процессе раскатки на клин заготовки прямоугольного сечения не приводными валками, применяемый при изготовлении заготовок малолистовых рессор автомобилей ГАЗель.

Выявление реального очага деформации позволяет объективно оценить развивающиеся в металле процессы в процессе горячего деформирования. До недавнего времени для его выявления использовались два основных метода, основанные на непосредственном замере деформации прокатанных винтов, установленных в исходной заготовке или отклонения рисок, нанесенных на ее боковых сторонах и косвенной оценке по микротвердости и анализе количественного соотношения структурных фаз характерных зон очага деформации.

В последнее время все чаще применяется математическое моделирование технологического процесса, основанное на методе конечных элементов (МКЭ). Полное исследование очага деформации включает оценку активно движущихся и пассивных поверхностей, свободных поверхностей и основных направлений истечения металла, определение границ устойчивой локализации и ее трансформации в процессе развития деформации.

Целью данной работы являлось сравнение данных математического моделирования с геометрической (теоретической) моделью С.И. Губкина и результатами непосредственного замера деформации прокатанных винтов.

По первой методике в исходной заготовке по середине ширины устанавливались (вворачивались) титановые винты М5 в вер-

тикальном положении. Их установка проводилась в трех зонах, которым после прокатки соответствовало обжатие со степенями 4; 23 и 40%. Неравномерность течения металла в слоях заготовки оценивалась по величине деформации соответствующих слоев прокатанных винтов и величине их прогиба. Для непосредственного замера деформации прокатанных винтов проводились их продольные разрезы на проволочном электро-эррозионном станке.

Оценка деформации в различных слоях толщины прокатываемой полосы проводилась по выражению:

$$\varepsilon = \frac{z - z_1}{z},$$

где z – величина шага резьбы в недеформированном винте, z_1 – величина шага резьбы в прокатанном винте.

Геометрическая модель формы локально деформированного объема конструировалась по способу, предложенным С.И.Губкиным [1]. Согласно его теории зона локализации или форма конуса скольжения, определяется областью действия максимальных тангенциальных напряжений. Последние определяются формой и величиной контактной поверхности инструмента, находящегося в активном движении. Теоретическое выявление конфигурации локальной зоны деформации при раскатке полосы на клин в промежуточных положениях представлено на рис. 1.

Геометрический очаг сверху ограничивается активно движущейся контактной поверхностью инструмента-ролика, снизу – свободной поверхностью неподвижной опоры,

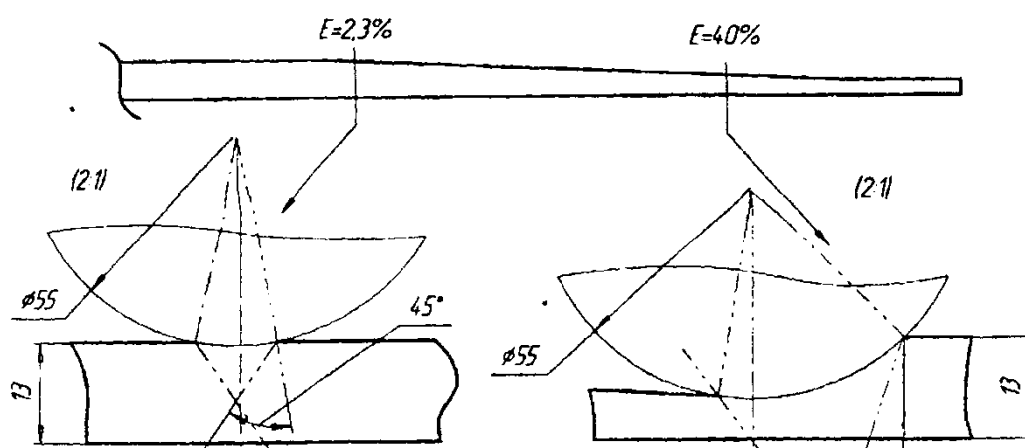


Рис. 1. Схема направления максимальных тангенциальных напряжений при обжатиях (по Губкину С.И.)

слева и справа – границами, отделяющими текущий металл от его недеформированной части. Их положение соответствует направлению действия максимальных тангенциальных напряжений, действующих под углом 45° к касательной в крайней точке периметра контактной точки инструмента.

По результатам математического моделирования можно выделить следующие зоны: локального течения, активно движущиеся, свободные и пассивные поверхности.

Основное истечение металла происходит из областей, исходящих из краев точек периметра контакта ролика с заготовкой и образующих угол $\sim 45^\circ$ с касательными в эти точки. Это соответствует направлению максимальных тангенциальных напряжений. С увеличением степени обжатия направление максимальных тангенциальных напряжений от точки периметра контакта инструмента с металлом по ходу прокатки постоянно меняется, что влечет за собой изменение формы и размеров зоны интенсивной деформации. При степенях деформации до 20% форма локально деформированного объема представляет собой конус с постоянно увеличивающимся основанием. Примерно при 20% обжатия вершина конуса (ядро деформации) располагается на противоположной, прилегающей к основанию, прокатке поверхности. При больших степенях форма локально деформированного объема представляет собой усеченную пирамиду, при этом также

захватывая зону смещаемого объема перед роликом. Картина эквивалентных напряжений представлена на рис. 2.

Полученные данные в целом свидетельствуют о соответствии формы и положения зон локализации деформации положениям теории С. И. Губкина о геометрической модели очага деформации.

Изменение формы и размеров локально деформированного объема ведет за собой изменение интенсивности деформации слоев прокатываемой заготовки. При обжатиях до 20% деформация постепенно охватывает всю толщину заготовки, при этом контур, отделяющий очаг деформации от зоны недеформированного металла, имеет форму прямой вертикальной линии. Наибольшая интенсивность деформации по прилегаемой поверхности заготовки возникает при величине обжатия $\sim 20\%$. При больших деформациях наибольшую интенсивность деформации начинают приобретать слои с прокатываемой стороны.

Это связано с тем, что траектории перемещения точек смещаемого объема происходят через направления максимальных тангенциальных напряжений, находящихся как в зоне прокатываемой заготовки, так и в зоне смещаемого объема. При этом при увеличении степени обжатия вторая зона постоянно увеличивается и контур, отделяющий очаг деформации от металла, не вступившего в деформацию, начинает постепенно изгибаться. Распределение эквивалентных деформаций представлено на рис. 3.

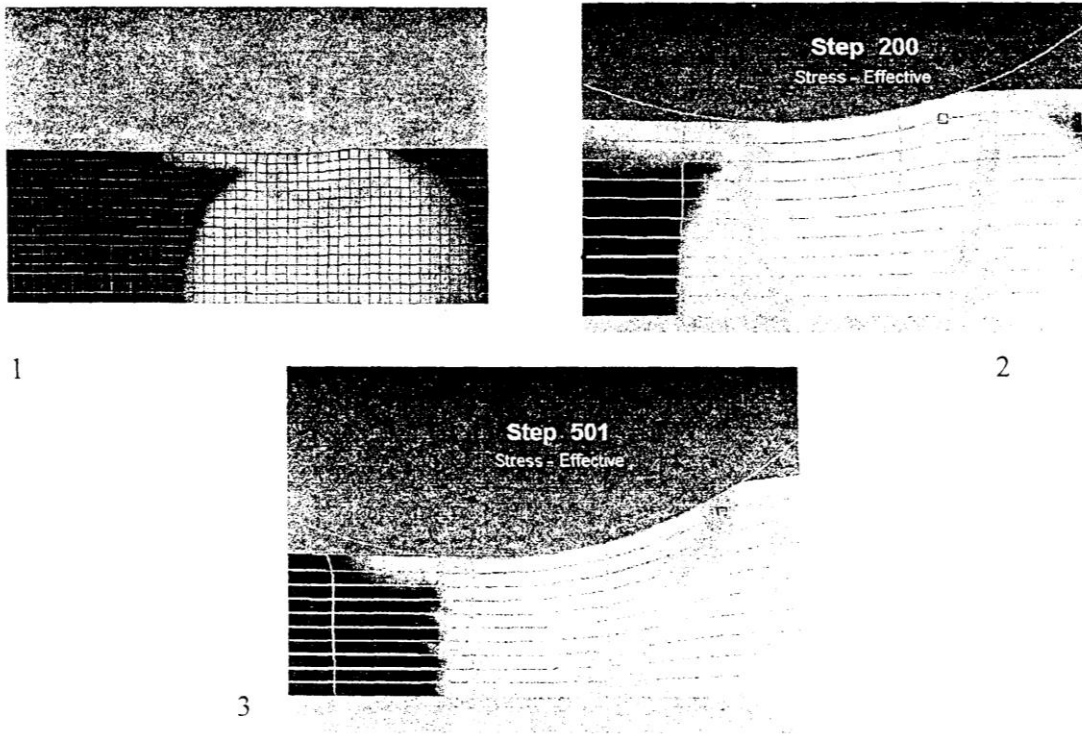


Рис. 2. Картина распределений эквивалентных напряжений при степенях обжатия: 1 – 4%, 2 – 23%, 3 – 40%

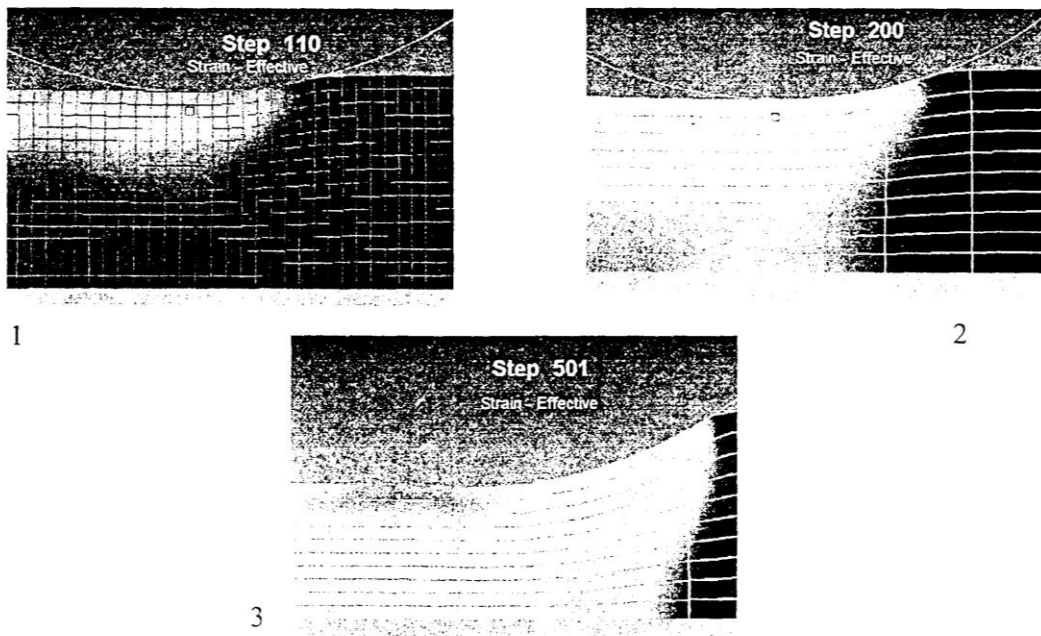


Рис. 3. Картина распределения эквивалентных деформаций при степенях обжатия: 1 – 4%, 2 – 23%, 3 – 40%.

Выводы

1. Сравнение результатов математического моделирования процесса раскатки методом конечных элементов (МКЭ) с применением программного комплекса DEFORM с

оценкой неравномерности течения металла в слоях заготовки по величине деформации соответствующих слоев прокатанных винтов и величине их прогиба показало в целом их сопоставимость и достоверность.

2. Форма локально деформированного объема соответствует геометрической модели, предложенной С. И. Губкиным, при которой зоны локализации (интенсивного течения металла) соответствуют направлениям максимальных тангенциальных напряжений.

3. При клиновой раскатке в силу постоянного увеличения величины поверхности контакта инструмента (ролика) с заготовкой постоянно изменяется направление максимальных тангенциальных напряжений от точки периметра контакта по ходу прокатки.

4. Расположение ядра деформации с увеличением величины обжатия меняет свое положение: с начала прокатки до степени обжатия 20% оно перемещается с прокатываемых слоев на прилегаемые, а при дальнейшем увеличении, в частности до 40%, происходит возвращение на прокатываемые слои.

СПИСОК ЛИТЕРАТУРЫ

1. *А.А. Пресняков. Очаг деформации в обработке металлов давлением. Алма-Ата: Наука, 1988.*

MODELLING OF PROCESS PROSKATING RINKS OF PREPARATIONS OF SPRINGS OF VARIABLE SECTION

© 2008 V.V. Galkin, P.V. Ulanov, G.V. Pachurin

Nizhniy Novgorod State Technical University

On the basis of direct gauging deformation actively moving layers of preparation during клиновой proskating rinks of preparation of rectangular section are studied. The received results will be coordinated with S.I.Gubkina's theoretical model and data of mathematical modelling of process by a method of final elements with application of program complex DEFORM.